

Руководство пользователя

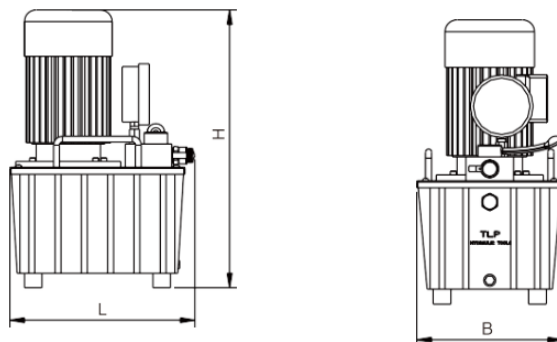
Насос масляный гидравлический, поршневой с электроприводом СТ-Е630



Описание и работа

1.1 Назначение изделия

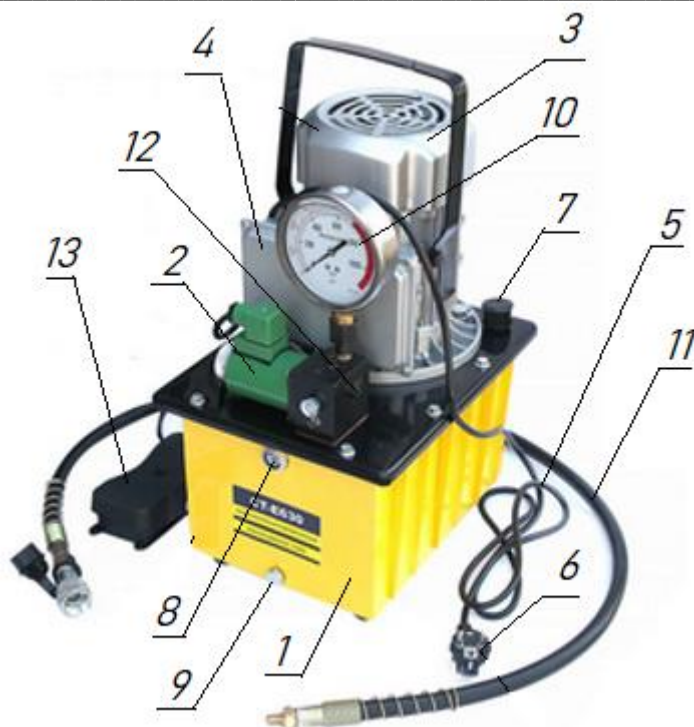
Гидравлическая насосная станция с электроприводом является профессиональным оборудованием, предназначенным для совместной работы с гидравлическим инструментом одностороннего действия с соответствующими параметрами и пружинным возвратом штока гидроцилиндра.



Артикул	Напряжение, В	Мощность, Кв	Рабочее давление, Бар		Скорость потока, л / мин		Полезный объем масла, литр	Габариты, мм			Размер упаковки, мм
			Степень низкого давления	Степень высокого давления	Степень низкого давления	Степень высокого давления		L	B	H	
СТ-Е630	220	0.75	20	700	5	0,7	8	325	255	565	370×310×540

Основные части и схема насоса

Гидравлическая насосная станция состоит из масляного бака 1, на крышке которого установлены гидравлический блок управления 2 и приводной электродвигатель 3 с пультом управления 4. Пульт управления имеет кнопки "Включено" (ON) и "Выключено" (OFF). От пульта управления отходит кабель 5, предназначенный для подключения станции к сети электропитания напряжением 220В с соответствующим электроразъемом 6. Масляный бак 1 выполнен в виде сварной герметичной емкости. В верхней части бака 1 на крышке имеется отверстие для заливки масла закрытое пробкой 9. На боковой стенке бака расположено смотровое окошко 8 для контроля уровня масла, а в нижней части сливное отверстие, закрытое пробкой 9. Внутри бака размещен насос высокого давления с фильтром. Гидравлический блок управления 2 предназначен для распределения гидравлических потоков и снабжен манометром 10 для определения гидравлического давления в системе. С правой или лицевой стороны блока управления имеется резьбовое отверстие для подсоединения рукава высокого давления 11 (в стандартной комплектации РВД имеет длину 1.5м). С левой или лицевой стороны блока управления имеется регулировочный винт 12 с контргайкой для настройки предельного уровня рабочего давления. В состоянии поставки давление настроено на 60-70 МПа. Отличительная черта электрогидравлических насоса СТ-Е630, наличие педального переключателя и Соленоидного клапана.



2. Использование

2.1 Порядок установки и подготовка

Подготовка к работе

Проверьте уровень масла в баке. Уровень масла должен находиться немного выше средней линии окошка 8. Если уровень масла ниже нормы – долейте масло через отверстие, закрытое пробкой 7. При работе станции пробка 7 заливного отверстия должна быть приоткрыта для поступления воздуха при работе (за исключением пробок с воздушным фильтром).

Внимание! Рабочий диапазон температур для эксплуатации станции должен быть +50... +450С. Подсоедините гидростанцию к рабочему инструменту через рукав высокого давления. Подключите кабель 5 с электрическим разъемом 6 в сеть электропитания с соблюдением техники безопасности.

Работа

Подайте электропитание на насосную станцию, нажав на педаль 13 в положение «подача» (нажать вперед). Двигатель 3 насосной станции начинает работать. Масло под давлением поступает в рабочий инструмент (шток выдвигается).

Переведите педаль 13 в среднее положение. Двигатель 3 выключается, масло не поступает в полость высокого давления инструмента (шток останавливается).

Для слива масла нажмите педаль 13 в положение «слив»(нажать к себе). Масло из полости высокого давления инструмента сливается в бак.

Внимание! При первом пуске необходимо один, два раза провести процедуру холостого хода.

2.2 Техническое обслуживание

В процессе эксплуатации станции один раз в два месяца необходимо производить очистку масляного фильтра и один раз в полгода чистить маслбак с полной заменой масла.

2.3 Меры предосторожности

Внимательно изучите настоящее руководство по эксплуатации и следуйте ему при работе и обслуживании. Храните данное руководство по эксплуатации в доступном месте.

При подключении станции в сеть электропитания удостоверьтесь, что сеть электропитания имеет ЗАЗЕМЛЕНИЕ.

Отсоедините гидростанцию от сети электропитания после использования, а также:

- перед перемещением гидростанции с одного места на другое;
- перед выполнением любых ремонтных работ на станции или инструменте;
- перед проверкой или заменой деталей.

Запрещается перемещать инструмент и станцию за электрокабель или рукав высокого давления.

Запрещается отсоединять гидростанцию от сети электропитания за электрокабель.

Запрещается пользоваться гидростанцией необученному персоналу.

Запрещается использовать гидростанцию, если повреждены:

- электрокабель;
- рукав высокого давления;
- другие детали.

Запрещается пользоваться неспециализированным удлинителем.

3. Гарантийные обязательства

Оборудование марки Cartool, представленное в России и странах Таможенного союза, полностью соответствует Техническому регламенту Таможенного союза ТР ТС 010/2011 «О безопасности машин и оборудования».

Всю необходимую документацию на продукцию можно получить, обратившись в филиал или к представителю/дилеру в вашем регионе/стране.

Гарантийный срок устанавливается 12 месяцев со дня продажи конечному потребителю, но не более 30 месяцев со дня изготовления.

ГАРАНТИИ НЕ РАСПРОСТРАНЯЮТСЯ НА:

- Детали, подверженные рабочему и другим видам естественного износа, а также на неисправности оборудования, вызванные этими видами износа.
- Неисправности оборудования, вызванные несоблюдением инструкций по эксплуатации или произошедшие вследствие использования оборудования не по назначению, во время использования при ненормативных условиях окружающей среды, ненадлежащих производственных условий, в следствие перегрузок или недостаточного, ненадлежащего технического обслуживания или ухода.
- При использовании оборудования, относящегося к бытовому классу, в условиях высокой интенсивности работ и тяжелых нагрузок.
- На профилактическое и техническое обслуживание оборудования, например, смазку, промывку, замену масла.
- На механические повреждения (трещины, сколы и т.д.) и повреждения, вызванные воздействием агрессивных сред, высокой влажности и высоких температур, попаданием инородных предметов в вентиляционные отверстия электрооборудования, а также повреждения, наступившие в следствие
- неправильного хранения и коррозии металлических частей.
- Оборудование, в конструкцию которого были внесены изменения или дополнения.

В целях определения причин отказа и/или характера повреждений изделия производится техническая экспертиза сроком 10 рабочих дней с момента поступления оборудования на диагностику. По результатам экспертизы принимается решение о замене/ремонте изделия. При этом изделие принимается на экспертизу только в полной комплектации, при наличии паспорта с отметкой о дате продажи и штампом организации-продавца.

Порядок подачи рекламаций:

- Гарантийные рекламации принимаются в течение гарантийного срока. Для этого запросите у организации, в которой вы приобрели оборудование, бланк для рекламации и инструкцию по подаче рекламации.
- Оборудование, отосланное дилеру или в сервисный центр в частично или полностью разобранном виде, под действие гарантии не подпадает. Все риски по пересылке оборудования дилеру или в сервисный центр несет владелец оборудования.
- Другие претензии, кроме права на бесплатное устранение недостатков оборудования, под действие гарантии не подпадают.

**СЕРВИСНЫЙ ПАСПОРТ
ПАСПОРТНЫЕ ДАННЫЕ**

МОДЕЛЬ:	<input type="text"/>				
ДАТА ПРОДАЖИ:	<input type="text"/>	/	<input type="text"/>	/	<input type="text"/>
ГАРАНТИЙНЫЙ СРОК:	<input type="text"/>				

ИНФОРМАЦИЯ О ПРОДАВЦЕ:

Продавец

М.П.

СЕРВИСНЫЕ ОТМЕТКИ

Печать ОТК	Оборудование укомплектовано Механические повреждения отсутствуют
ДАТА	

Покупатель ознакомился с правилами безопасности и эксплуатации данного изделия, с условиями гарантийного обслуживания. Покупатель получил Руководство (паспорт) на русском языке. Техника(оборудование) получена в исправном состоянии, без видимых повреждений в полной комплектности, претензий по качеству не имею.

Покупатель _____ М.П.